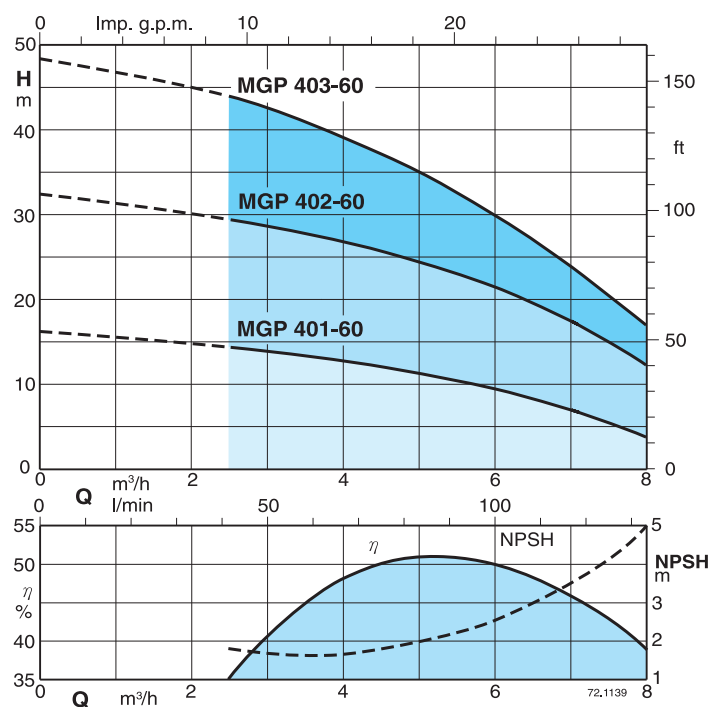
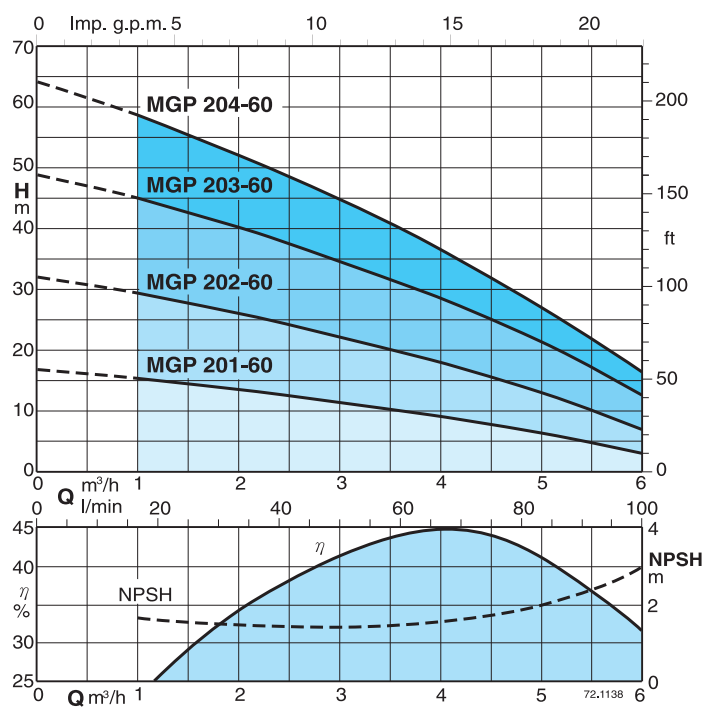


## Horizontal Multi-Stage Close Coupled Pumps 臥式多段直結式泵浦



Coverage chart - 性能總表

$n \approx 3450$  rpm



## Construction

Horizontal multi-stage close coupled pump.  
Single-piece barrel casing in cast iron, with front suction port above pumps axis and radial delivery at top.  
Stages in Noryl.  
**Connections:** threaded ports **ISO 228/1**.  
threaded ports **NPT** (ANSI/ASME B1.20.1) on request

## Applications

For water supply.  
For domestic use, for garden use and irrigation.

## Operating conditions

Liquid temperature: 0 °C to +50 °C.  
Ambient temperature up to +40 °C.  
Maximum permissible pressure in the pump casing: 8 bar.  
Continuous duty.

## Motor

2-pole induction motor, 60 Hz (n = 3450 rpm).  
**MGP:** three-phase 220/380 V, 220/440 V.  
**MGPM:** single-phase 110 V, 127 V, 220 V, 110/220 V.  
with thermal protector up to 1.1 kW only 220V.  
Capacitor inside the terminal box.  
Insulation class F.  
Protection IP 54.  
**Classification scheme IE2 for three-phase motor from 0,75 kW.**  
Constructed in accordance with: EN 60034-1; EN 60034-30.  
EN 60335-1, EN 60335-2-41.

## Special features on request

- Other voltages.
- Motor suitable for operation with frequency converter.

## Materials

Component	Material
Pump casing	Cast iron GJL 200 EN 1561
Casing cover	Cr-Ni steel 1.4301 EN 10088 (AISI 304)
Pump Shaft	Chrome steel 1.4104 EN 10088 (AISI 430)
Stage casing	PPO-GF20 (Noryl)
Impeller	PPO-GF20 (Noryl)
Mechanical seal	Carbon - Ceramic - NBR

## 結構

臥式多段直結式泵浦。  
鑄鐵外殼一體成型，入口端高於泵浦軸心，出口端置於泵浦頂部。  
葉片及葉殼之材質為工程塑料。  
接口：牙口ISO228/1  
牙口NPT(ANSI/ASME B1.20.1)依需求供應。

## 應用

供水系統。  
家庭、園藝及農業灌溉之應用。

## 操作條件

液體溫度：0°C 至 +50°C  
周遭溫度至 +40°C  
泵浦本體可承受最大壓力值：8bar。  
連續運轉

## 馬達

2極感應電動馬達，60Hz(n=3450 rpm)  
**MGP:** 三相220/380V, 220/440V  
**MGPM:** 單相110V, 127V, 220V, 110/220V  
只有220V配有1.1kW以下過熱保護器。  
接線盒內有電容器。  
絕緣等級：F  
保護等級：IP54  
三相馬達0.75kW至5.5kW使用歐盟效能指標高效率IE2，  
7.5kW以上使用IE3。  
結構設計符合：EN 60034-1; EN 60034-30;  
EN 60335-1; EN 60335-2-41之規範。

## 特殊需求

- 其他電壓
- 馬達與變頻器運作

## 材質

零件	材質
泵浦外殼	鑄鐵 GJL 200 EN 1561
泵浦外罩	不鏽鋼 1.4301 EN 10088 (AISI 304)
泵浦軸心	不鏽鋼 1.4104 EN 10088 (AISI 430)
導葉輪	工程塑料 PPO-GF20 (Noryl)
葉片	工程塑料 PPO-GF20 (Noryl)
機械軸封	碳精 - 陶瓷 - NBR

## Performance - 性能

$n \approx 3450 \text{ rpm}$

3 ~	1 ~	P <sub>2</sub>		Q m <sup>3</sup> /h l/min	H m						
		kW	HP		0	1	2	3	4	5	6
<b>MGP 201-60</b>	<b>MGPM 201-60</b>	0,25	0,34	H m	16,5	15,2	13,5	11,5	9	6,2	3
<b>MGP 202-60</b>	<b>MGPM 202-60</b>	0,45	0,6		32	29,5	26,5	22,5	18	13	7
<b>MGP 203-60/A</b>	<b>MGPM 203-60/A</b>	0,75	1		48,5	45	40,5	34,5	28,5	21,5	12,5
<b>MGP 204-60/A</b>	<b>MGPM 204-60/A</b>	0,75	1		64	58,5	52	45	36,5	27	16,5

3 ~	1 ~	P <sub>2</sub>		Q m <sup>3</sup> /h l/min	H m						
		kW	HP		0	2,5	4	5	6	7	8
<b>MGP 401-60</b>	<b>MGPM 401-60</b>	0,33	0,45	H m	16,3	14,5	13	11	9,2	7	4
<b>MGP 402-60/A</b>	<b>MGPM 402-60/A</b>	0,75	1		32,5	29,5	27	24,5	21,5	17,5	12,5
<b>MGP 403-60/A</b>		1,1	1,5		48,5	44	39	35	30	24	17

P<sub>2</sub> Rated motor power output.  
馬達額定輸出功率。

Tolerances according to UNI EN ISO 9906:2012.  
水量誤差值依據UNI EN ISO 9906:2012之標準。

+ 0,5 m security margin on NPSH-value is necessary.  
需在NPSH值+ 0,5 m安全邊際。

Test results with clean cold water, without gas content.  
測試結果以無氣體含量之乾淨冷水所得的數據。

For capacities over 4 m<sup>3</sup>/h use a suction pipe G 1 1/4 (DN 32).  
大於4 m<sup>3</sup>/h的水量需求時，入口管徑請使用G1 1/4(DN32)

## Rated currents - 額定電流

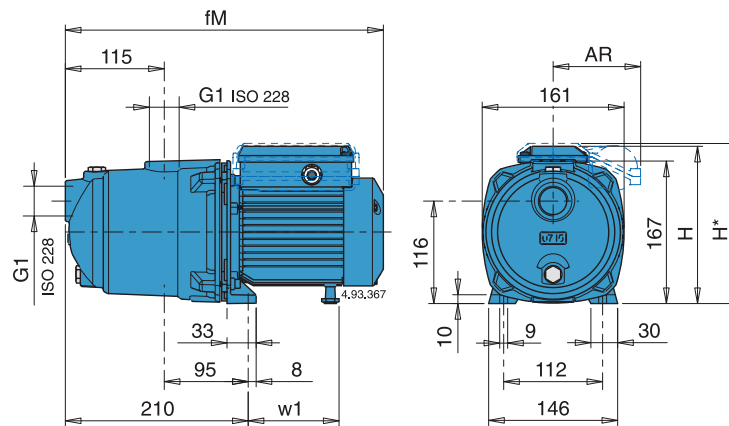
P <sub>2</sub>		single-phase - 單相 1~				I <sub>A</sub> /I <sub>N</sub>
kW	HP	220V I <sub>N</sub> A	127V I <sub>N</sub> A	110V I <sub>N</sub> A	110/220V I <sub>N</sub> A	
0,25	0,34	2,3	4	4,6	-	1,8
0,33	0,45	2,8	4,8	5,6	-	2,7
0,45	0,6	4,1	7,1	8,2	-	3
0,75	1	6,2	10,7	12,4	12,5/6,4	2,9

P <sub>2</sub>		three-phase - 三相 3~		I <sub>A</sub> /I <sub>N</sub>
kW	HP	220/380V I <sub>N</sub> A	220/440V I <sub>N</sub> A	
0,25	0,34	1,7/1	1,8/1,1	4,7
0,33	0,45	2/1,2	2,2/1,3	4
0,45	0,6	3,1/1,8	3,3/1,9	4,8
0,75	1	4,2/2,4	4,4/2,5	4,8
1,1	1,5	5,4/3,1	5,6/3,3	4,2

P<sub>2</sub> Rated motor power output.  
馬達額定輸出功率。

I<sub>A</sub>/I<sub>N</sub> D.O.L. starting current / Rated current  
啟動電流 / 額定電流。

## Dimensions and weights - 尺寸及重量

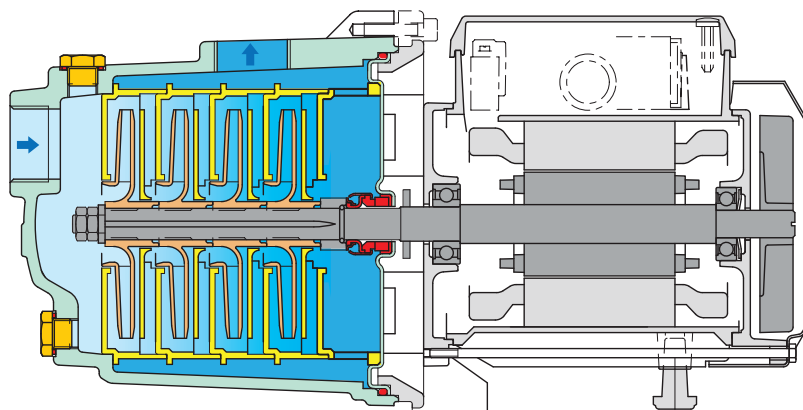


DN NPT Version on demand - 接口 DN NPT 依需求提供

TYPE	mm								kg	
	fM	H	w1	H*	AR				MGP	MGPM
MGP 201-60 - MGPM 201-60	362	176	102	-	●	●	●	□	8,9	9
MGP 202-60 - MGPM 202-60	362	176	102	-	●	●	●	□	10,2	10,2
MGP 203-60/A - MGPM 203-60/A	391	192	112	197	●	116	116	131	12,5	13,5
MGP 204-60/A - MGPM 204-60/A	391	192	112	197	●	116	116	131	12,6	13,6
MGP 401-60 - MGPM 401-60	362	176	102	-	●	●	●	□	8,9	9
MGP 402-60/A - MGPM 402-60/A	391	192	112	197	●	116	116	131	12,4	13,4
MGP 403-60/A	391	192	112	-	-	-	-	-	14	

● Standard dimensions - 標準尺寸  
 □ Cannot constructed - 無法製造提供

## Features - 特色



### Extra safety

against running dry, with the suction port above pump axis.

### 更加安全

吸入端位於泵浦中心線上方，可放防乾轉。

### Robust

Single-piece barrel casing.

### 堅固

一體成型，堅固耐用外殼之構造及強化牙口。

### Compact

Single-piece lantern bracket and base.

### 簡潔

泵浦與馬達間的托架設計簡潔。

### Low noise

with the water-filled shroud around the stages.

### 低噪音

當液體充滿整個泵浦，可降低葉片產生噪音。